

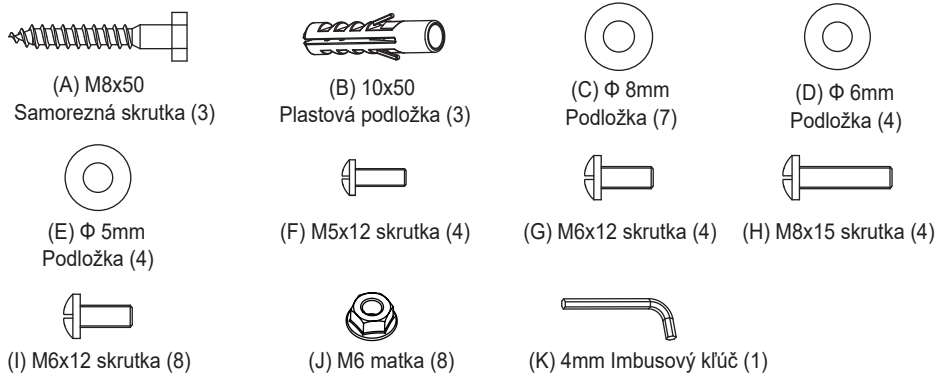
# SK Instalačný návod pre Solight 1MK23

## 1. Technické parametre

Max VESA: 400×400.

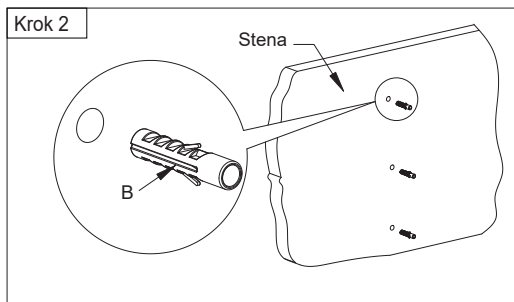
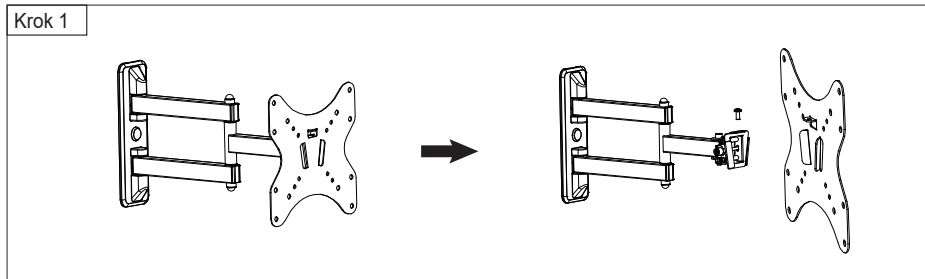
## 2. Zoznam dielov

Skontrolujte, či sú v balení priložené všetky nižšie uvedené súčiastky. Ak niektorá chýba alebo je poškodená, kontaktujte svojho predajcu.



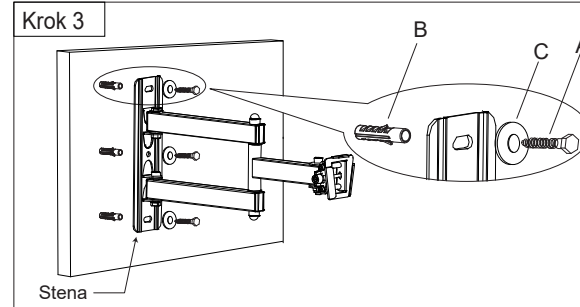
## 3. Montáž

Poznámka: Tento návod si pozorne preštudujte pred začatím montáže.



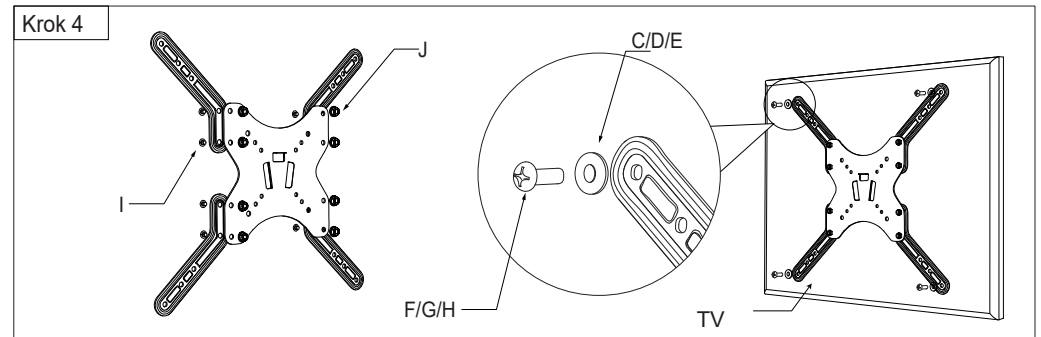
**Krok 2:**

Použite nástennú dosku ako predlohu pre vyznačenie troch otvorov a vyvrtajte štyri otvory s priemerom 10mm a hĺbkou 50mm. Potom umiestnite do otvorov plastové hmoždinky.



**Krok 3:**

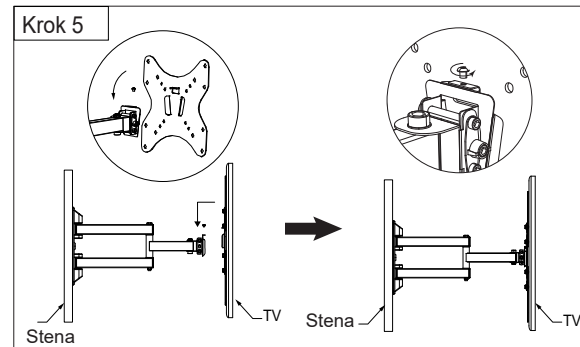
Umiestnite nástennú dosku na stenu a zaistíte tromi samoreznými skrutkami s kovovými podložkami.



**Krok 4:**

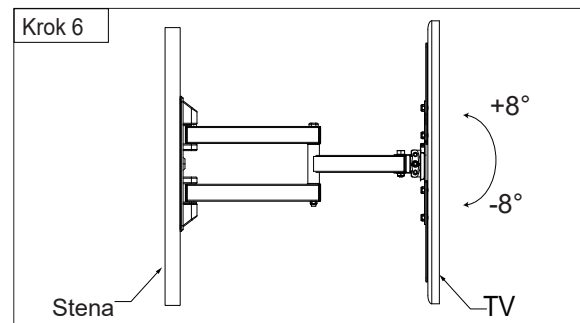
a) Nasadíte ramená k držiaku TV dosky a dotiahnete skrutky.

b) Namontujete dosku na TV. Použite na to vybranej skrutky z priloženého vrečka.



**Krok 5:**

Nasadíte TV na rameno a dotiahnete zaisťovaciu skrutku.



**Krok 6:**

Nastavte pozorovací uhol pomocou imbusového kľúča.